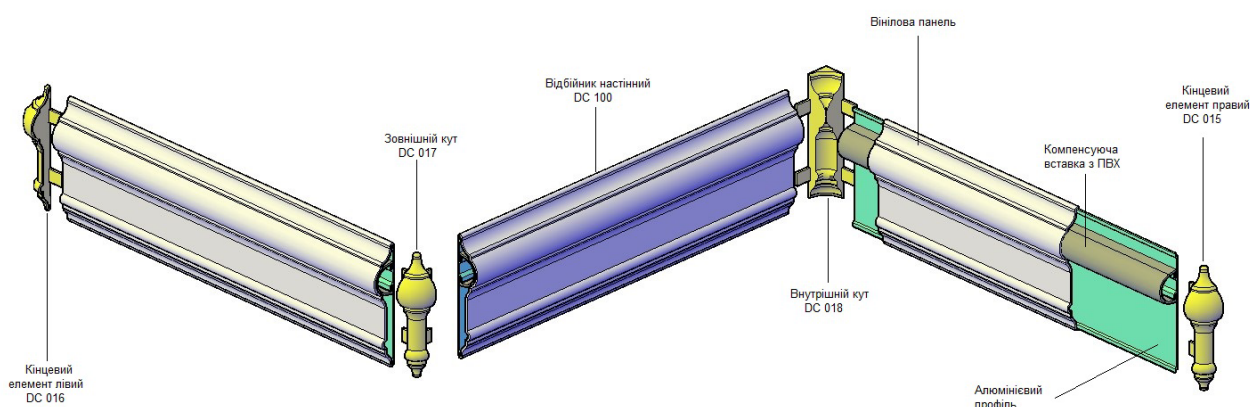


Карта монтажу

DC100 відбійник настінний

Важливо: Зберігайте матеріал у чистому та сухому місці, де температура становить від 10 °С до 40 °С.

1. Визначте висоту встановлення відбійника.
2. Наріжте алюмінієвий каркас на потрібну довжину. Зовнішній та внутрішній кут слід враховувати під час вимірювання та різання. (Див. Рисунки регулювання нарізки та таблицю на наступній сторінці)



Важливо: Усі зрізи повинні бути кутом 90°.

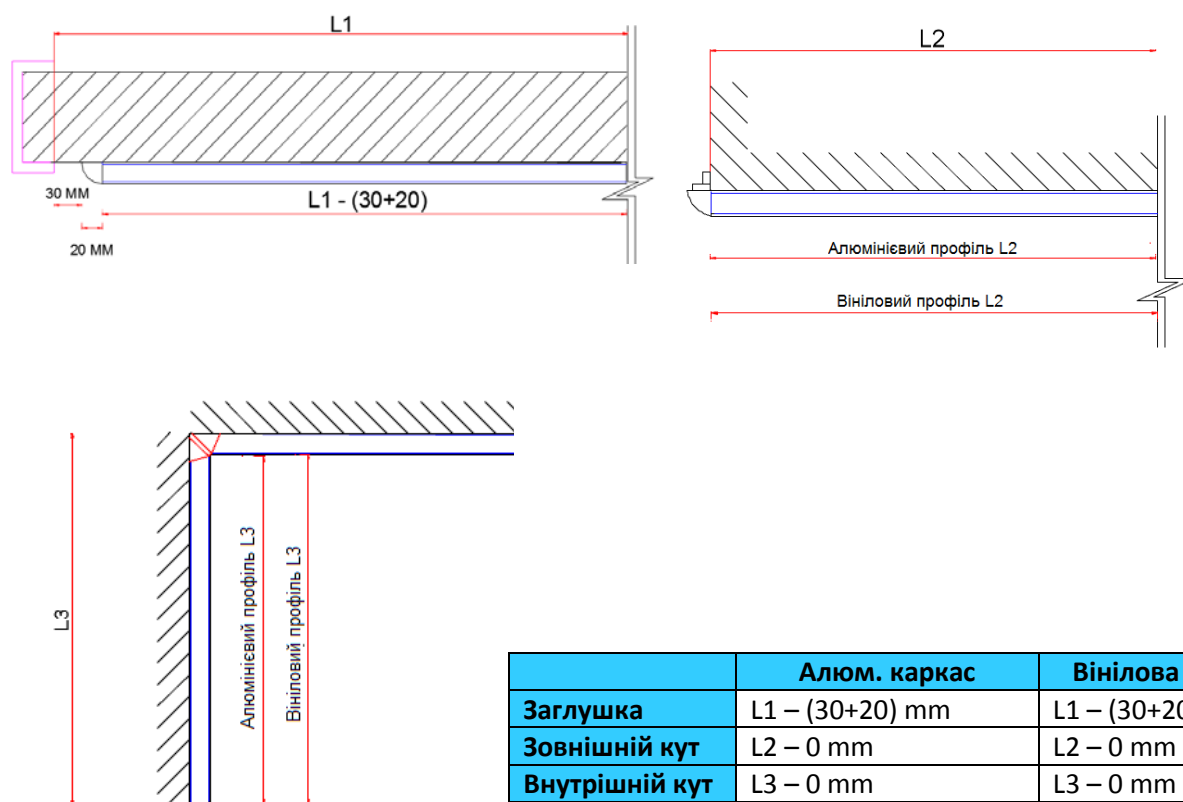
3. Позначте і просвердлите отвори в алюмінієвому каркасі. Отвори повинні бути розташовані на відстані:
 - Не перевищувати 80 см по центру цегляної стіни
 - Не перевищувати 60 см по центру для гіпсової стіни
 - не більше 15 см від торця алюмінієвого каркасу та кутових аксесуарів.
4. Позначте і просвердліть отвори в стіні, використовуючи алюмінієвий каркас як шаблон або шляхом точного вимірювання. А потім розташуйте дюбелі в просвердлених отворах.
5. Встановіть каркас на стіну і затягніть гвинти, щоб закріпити.
6. Встановіть заглушки в кінцях каркасу за допомогою гвинтів (3.9X13) мм.
7. Відріжте амортизуючі вставки потрібної довжини та вставте її у паз на алюмінієвому каркасі.
8. Виміряйте відстань між заглушками та/ або кутовими аксесуарами та відріжте вінілову накладку потрібної довжини. (Див. Рисунки регулювання нарізки та таблицю на наступній сторінці)
9. Встановіть накладку на каркас починаючи з одного кінця, доки накладка не зафіксується на своєму місці.

www.arfen.com.ua

Україна, Київ
+38 067 414 61 45
arfen.ukraine@gmail.com

 **ARFEN**[®]
Çözüm Üretim...

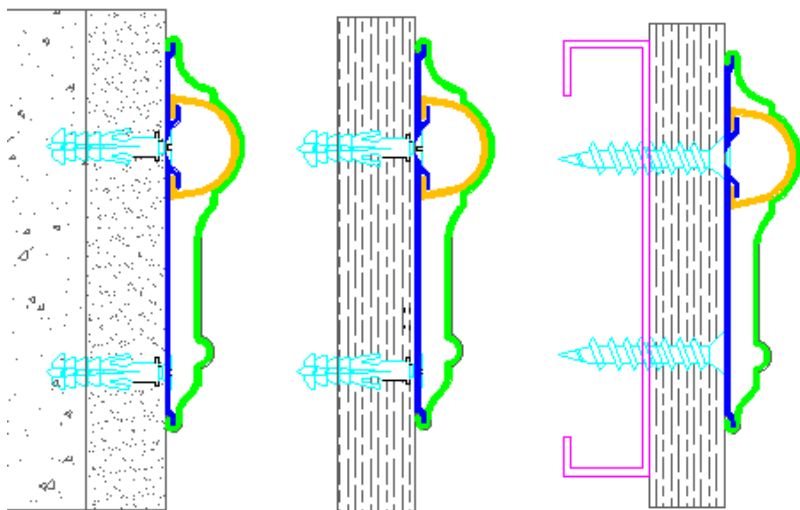
- Підрізка відбійника



	Алюм. каркас	Вінілова накладка
Заглушка	L1 – (30+20) mm	L1 – (30+20) mm
Зовнішній кут	L2 – 0 mm	L2 – 0 mm
Внутрішній кут	L3 – 0 mm	L3 – 0 mm

Відрізи повинні бути під прямим кутом

- Рекомендації по кріпленню



Мал.1

Мал.2

Мал.3

Мал.1 Для бетону:

- 4x50 мм шуруп з пласкою головкою та ПВХ дюбель 6 мм

Мал.2 Для гіпсокартону без каркасу:

- 4x50 мм шуруп з пласкою головкою та ПВХ дюбель 6 мм

Мал. 3 Для гіпсокартону з металевим каркасом:

- 4x50 мм шуруп з пласкою головкою

www.arfen.com.ua

Україна, Київ
+38 067 414 61 45
arfen.ukraine@gmail.com



ARFEN[®]

Çözüm Üretir...